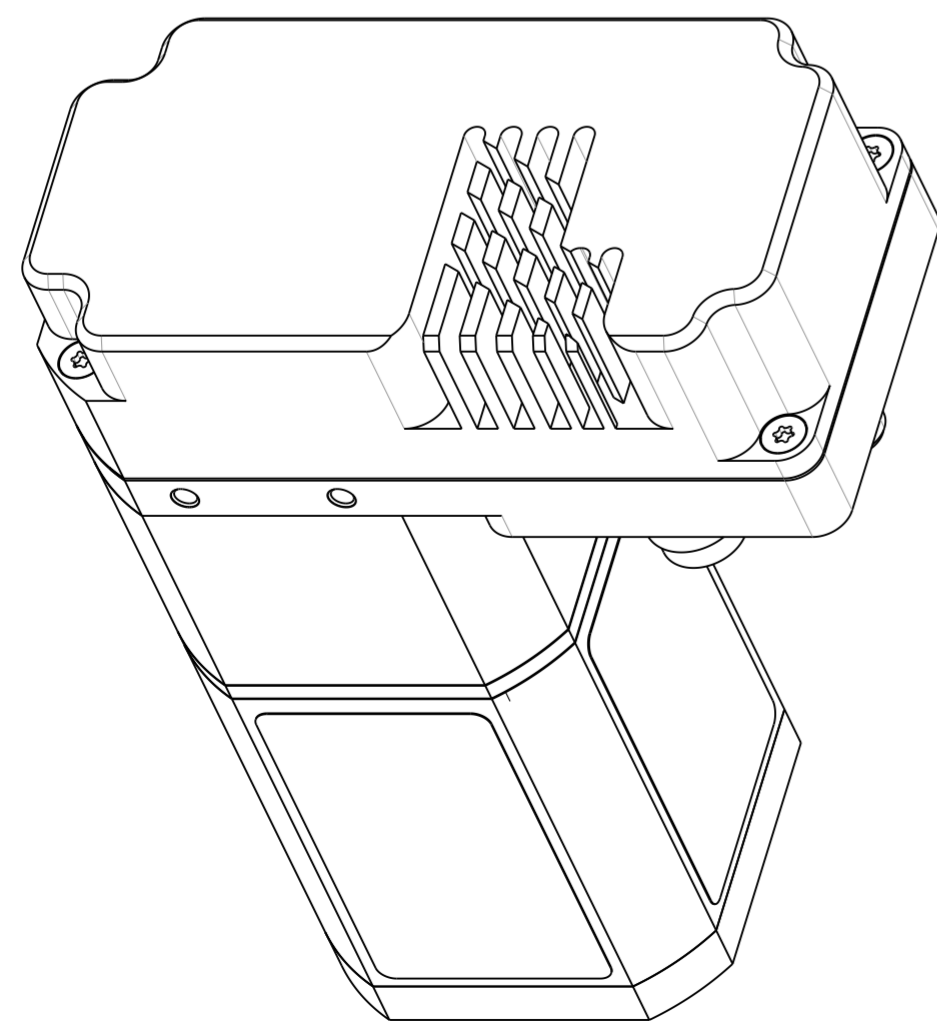
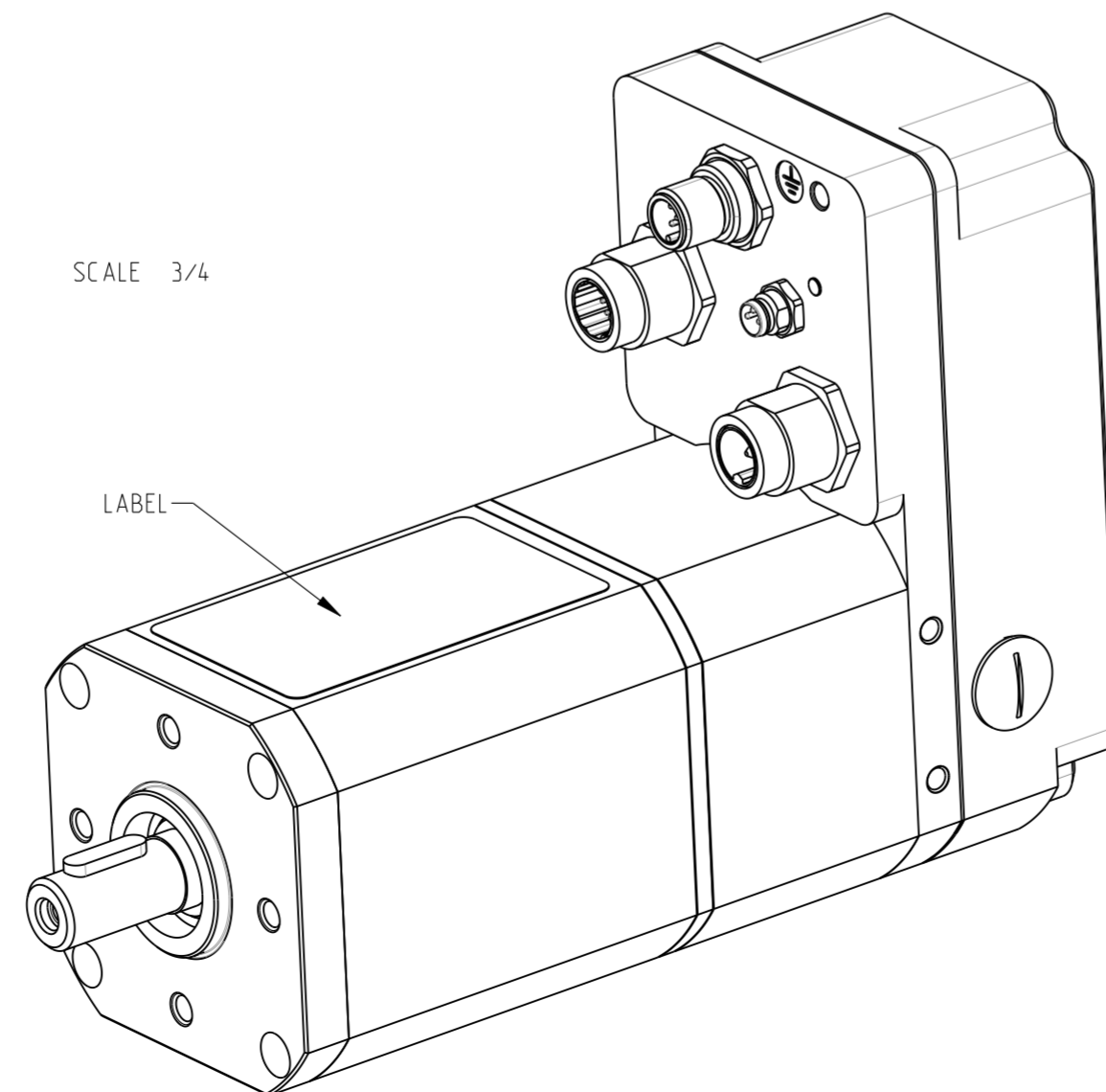


SQ75-1 80350 L= 193.1 MAX



SCALE 3/4



80350101 - V1
CROUZET